



Схема развеса светового оборудования
Казанского государственного театра юного зрителя

Лючки
199 200 201 202 203
204 NR 329 NR 330

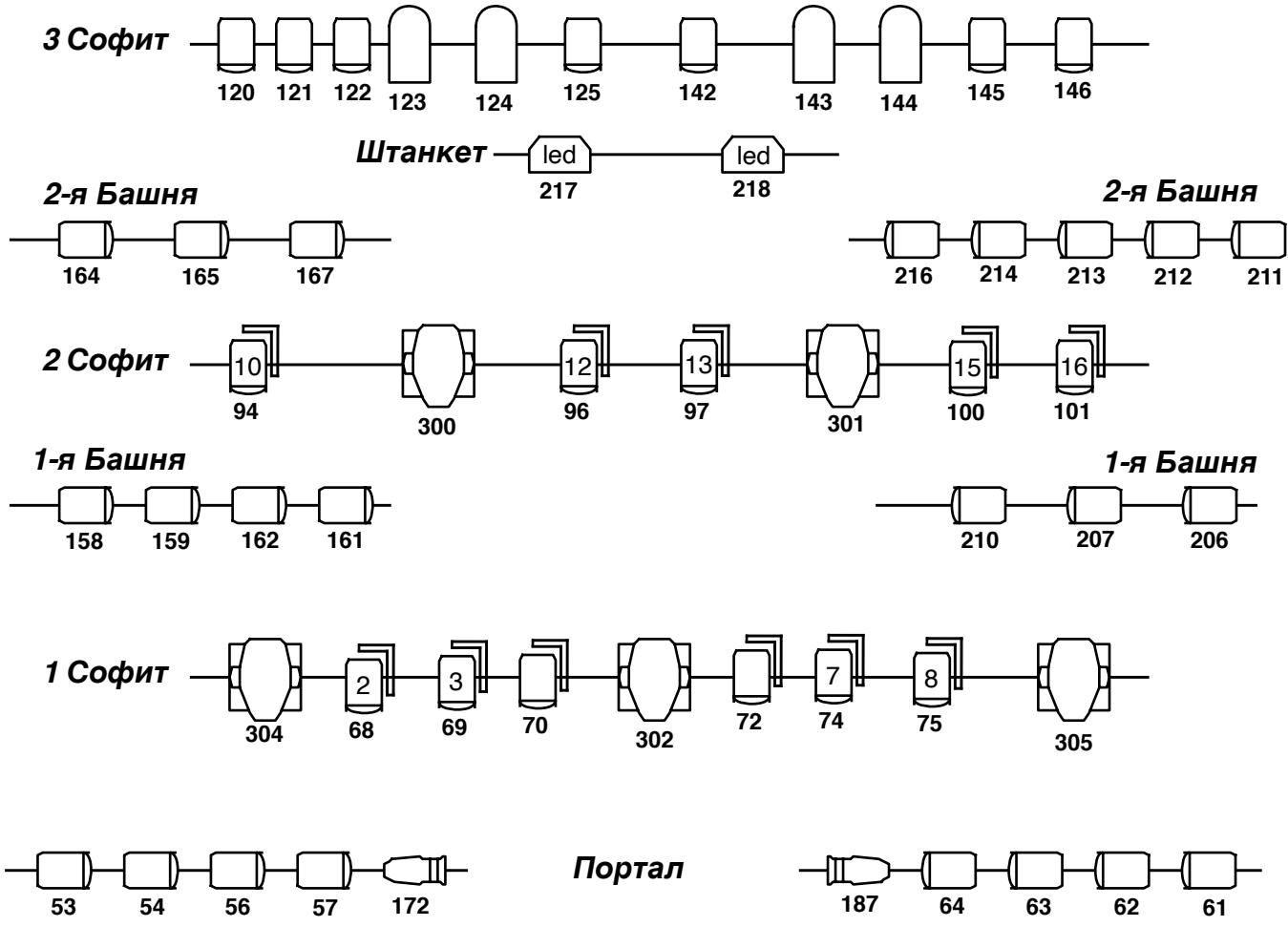
Лючки
NR 322
NR 321
180
179
178
177
176
175

Лючки
NR 328
NR 327
198
197
196
195
194
193

Подключение
на 1-й галерее
149
150
151
152
NR 317

Лючки
NR 320
NR 319
174
173
172
171
170
169

Лючки
NR 326
NR 325
192
191
190
189
188
187



Условные обозначения

- Pc Lira 1000 W
- Robe Point
- PC 1000 W
- Par 64
- 25-50° Source Four
- Led Bar
- 14° Source Four
- 25-50° Source Four Zoom

